

# GAS DETECTORS ATEX 4-20 mA AUTONOMOUS WITH RELAY OUTPUT

## AE/GI-SE138

### Description

ATEX certified gas concentration detectors (CESI 03 ATEX 323 X) with explosion proof box. With 4-20mA and relay outputs. Equipped with three alarm relays and 1 fault relay. Provided with an interchangeable sensor, which provides them with a quick and efficient maintenance.

Valid for connection to solenoid valves, control equipment, master modules and input modules.



### Types of detectors

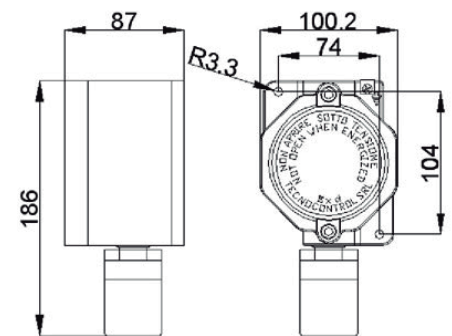
Referencia	Gas	Sensor Intercambiable	Tipo sensor	Rango medida	Potencia consumida	Vida media en aire limpio
AE/GI-SE138KM	Metano	SI	Catalítico	0÷20% LEL	3 W	5 años
AE/GI-SE138PM	Metano	SI	Pellistor	0÷100% LEL	3 W	5 años
AE/GI-SE138KG	GLP	SI	Catalítico	0÷20% LEL	3 W	5 años
AE/GI-SE138PG	GLP	SI	Pellistor	0÷100% LEL	3 W	5 años
AE/GI-SE138KH	Hidrógeno	SI	Catalítico	0÷20% LEL	3 W	5 años
AE/GI-SE138PH	Hidrógeno	SI	Pellistor	0÷100% LEL	3 W	5 años
AE/GI-SE138KB	Gasolina	SI	Catalítico	0÷20% LEL	3 W	5 años
AE/GI-SE138PB	Gasolina	SI	Pellistor	0÷100% LEL	3 W	5 años
AE/GI-SE138PE	Acetileno	SI	Pellistor	0÷100% LEL	3 W	5 años
AE/GI-SE138PS	Estireno	SI	Pellistor	0÷100% LEL	3 W	5 años
AE/GI-SE138PX	Ver tabla 1	SI	Pellistor	0÷100% LEL	3 W	5 años
AE/GI-SE138PXH	Ver tabla 2	SI	Pellistor	0÷100% LEL	3 W	5 años
AE/GI-SE138EA	Amoniaco	SI	Electrolítico	0÷300 ppm	2 W	2 años
AE/GI-SE138EAH	Amoniaco	SI	Electrolítico	0÷300 ppm	2 W	2 años
AE/GI-SE138ECS	Monóxido Carbono	SI	Electrolítico	0÷300 ppm	2 W	3 años
AE/GI-SE138ECH	Monóxido Carbono	SI	Electrolítico	0÷300 ppm	2 W	2 años
AE/GI-SE138EH	Ácido Sulfhídrico	SI	Electrolítico	0÷100 ppm	2 W	2 años
AE/GI-SE138EHCN	Ácido Clorhídrico	SI	Electrolítico	0÷10 ppm	2 W	2 años
AE/GI-SE138EN	Monóxido de Nitrógeno	SI	Electrolítico	0÷300 ppm	2 W	2 años
AE/GI-SE138EN2	Dióxido de Nitrógeno	SI	Electrolítico	0÷30 ppm	2 W	2 años
AE/GI-SE138ES	Dióxido de Azufre	SI	Electrolítico	0÷20 ppm	2 W	2 años
AE/GI-SE138EO	Oxígeno	SI	Electrolítico	0÷25% Vol	2 W	2 años

### TECHNICAL CHARACTERISTICS

No. 3 Solid state type alarm relays.  
No. 1 Solid State Type Fault Relay.  
Alarm levels (relays)  
No 1 current output  
Pluggable Terminals

MAX 24V / 1A SPST resistive load  
MAX 24V / 1A SPST resistive load  
Programmable via DIP-Switch  
Linear 4 ÷ 20 mA  
Polarized Type

### DIMENSIONS



### CERTIFICATIONS

Certification CESI 03 ATEX 323 X  
Ex marking: II 2G Ex d IIC T6 Gb

